

三洋半導体
ニュース

No.1665
8014

STK4311

厚膜混成集積回路

2チャンネル 28W min
AFパワーアンプ

- 特長
- 電源電圧において広い使用領域を持たせてある。
 - 動作電源電圧範囲 $V_{CC}=8\sim 31V$ バッテリ(13.2V), ACライン使用時(31.0V)がそのまま使用できる。
 - $V_{CC\ max}$ が大きくトランスの設計が容易にできる($V_{CC\ max}=50V$)。
 - 新回路方式によりパワー出力が大きくとれる。
- $V_{CC}\ 13.2V$ 時 : 5.5W typ $\times 2$ (THD=10%)
 $V_{CC}\ 35.0V$ 時 : 35W typ $\times 2$ (THD=10%)
- 負荷ショートに対しては放熱板つきでフリーとなっている。
 - ミュートングTRを内蔵しているので電源オン、オフ時にポップ音およびファンクション切換え時のポップ音をしゃ断できる。
 - 2Ω負荷に対して使用可能となっている($V_{CC}=26.4V$ 以下について)。

最大定格/ $T_a=25^\circ C$

		unit
最大電源電圧	$V_{CC\ max}$	52.5 V
最大出力電力	$P_o\ max$ $V_{CC}=45V, f=1kHz, R_L=4\Omega$	50 W
熱抵抗	θ_{j-c} Power Tr 1石	3.5 $^\circ C/W$
接合部温度	T_j	150 $^\circ C$
動作時1c基板温度	T_c	125 $^\circ C$
保存周囲温度	T_{stg}	-30~+125 $^\circ C$
負荷短絡許容時間	t_s $V_{CC}=35V, R_L=4\Omega, P_o=28W,$ $f=1kHz$	2 sec

推奨動作条件/ $T_a=25^\circ C$

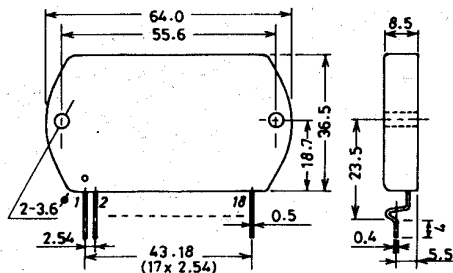
		unit
推奨電源電圧	V_{CC}	35 V
負荷抵抗	R_L	4 Ω

■特許の非保証について:

この資料は正確かつ信頼すべきものであると確信しております。ただしその使用にあたって、工業所有権その他の権利の実施に対する保証、または実施権の許諾を行なうものではありません。

Information furnished by SANYO is believed to be accurate and reliable. However, no responsibility is assumed by SANYO for its use; nor for any infringements of patents or other rights of third parties which may result from its use, and no license is granted by implication or otherwise under any patent or patent rights of SANYO.

外形図 4040
(unit:mm)

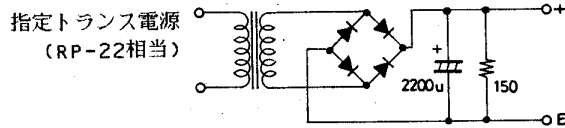


*これらの仕様は、改良などのため変更することがあります。

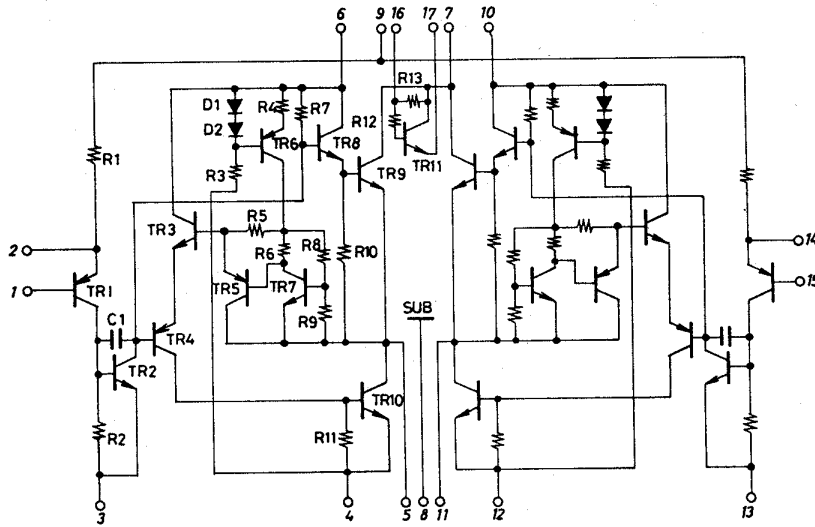
STK4311

動作特性 / $T_a=25^\circ\text{C}$, $V_{CC}=35\text{V}$, $R_L=4\Omega$, $R_g=600\Omega$, $V_G=40\text{dB}$		min	typ	max	unit
無信号電流	I_{CC0} $V_{CC}=45\text{V}$			175	mA
出力電力	$P_0(1)$ $V_{CC}=13.2\text{V}$, THD=10%, $f=1\text{kHz}$	4.8			W
	$P_0(2)$ THD=10%, $f=1\text{kHz}$	28			W
	$P_0(3)$ THD=1%, $f=70\sim 15\text{kHz}$	18	21		W
全高調波ひずみ率	THD(1) $V_{CC}=8\text{V}$, $P_0=1\text{W}$, $f=1\text{kHz}$		0.4	1.0	%
	THD(2) $V_{CC}=45\text{V}$, $P_0=1\text{W}$, $f=1\text{kHz}$			0.5	%
周波数特性	f_L, f_H $P_0=1\text{W}$, $V_G=-3\text{dB}$		40~50		kHz
入力抵抗	r_i $P_0=1\text{W}$, $f=1\text{kHz}$		21		k Ω
出力雑音電圧	V_{N0} $V_{CC}=45\text{V}$, $R_g=10\text{k}\Omega$			0.8	mV rms

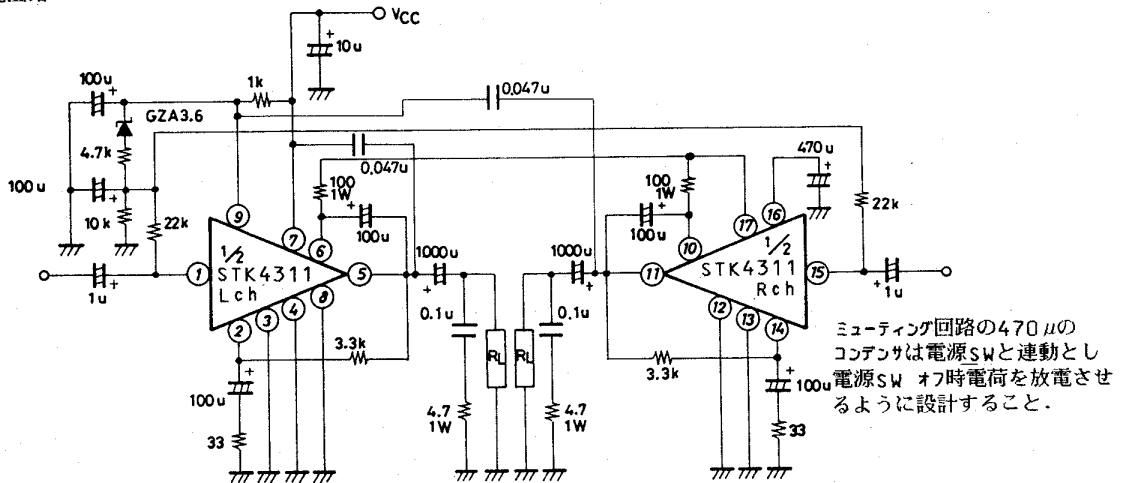
- (注) 検査時の電源には指定のないかぎり定電圧電源を使用する。
- 負荷短絡許容時間および出力雑音電圧の測定は、下図の指定トランス電源を使用する。
- 出力雑音電圧は平均値指示型実効値目盛(VTVM)のピーク値を示す。ただし、AC電源はAC一次側でラインのフリッカ性ノイズをなくすためAC安定化電源(50Hz)を使用する。
- $R_L=2\Omega$ 使用の場合、定格出力時電源は26.4V以下であること。



内部等価回路



測定回路



This datasheet has been downloaded from:

www.DatasheetCatalog.com

Datasheets for electronic components.