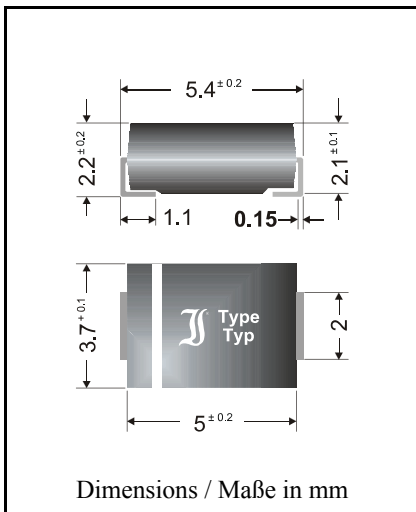


**Ultrafast Switching**  
**Surface Mount Si-Rectifiers**

**Ultraschnelle Si-Gleichrichter**  
**für die Oberflächenmontage**



Nominal current – Nennstrom	2 A
Repetitive peak reverse voltage Periodische Spitzensperrspannung	50...1000 V
Plastic case Kunststoffgehäuse	~ SMB ~ DO-214AA
Weight approx. – Gewicht ca.	0.1 g
Plastic material has UL classification 94V-0 Gehäusematerial UL94V-0 klassifiziert	
Standard packaging taped and reeled Standard Lieferform gegurtet auf Rolle	see page 18 siehe Seite 18

**Maximum ratings**

**Grenzwerte**

Type Typ	Repetitive peak reverse voltage Periodische Spitzensperrspannung $V_{RRM}$ [V]	Surge peak reverse voltage Stoßspitzensperrspannung $V_{RSM}$ [V]
US 2A	50	50
US 2B	100	100
US 2D	200	200
US 2G	400	400
US 2J	600	600
US 2K	800	800
US 2M	1000	1000

Max. average forward rectified current, R-load Dauergrenzstrom in Einwegschtung mit R-Last	$T_T = 100^\circ\text{C}$	$I_{FAV}$	2 A
Repetitive peak forward current Periodischer Spitzenstrom	$f > 15\text{ Hz}$	$I_{FRM}$	10 A <sup>1)</sup>
Peak forward surge current, 50 Hz half sine-wave Stoßstrom für eine 50 Hz Sinus-Halbwellen	$T_A = 25^\circ\text{C}$	$I_{FSM}$	50 A
Rating for fusing, $t < 10\text{ ms}$ Grenzlastintegral, $t < 10\text{ m}$	$T_A = 25^\circ\text{C}$	$i^2t$	12,5 A <sup>2</sup> s
Operating junction temperature – Sperrschichttemperatur Storage temperature – Lagerungstemperatur		$T_j$ $T_s$	– 50...+150°C – 50...+150°C

<sup>1)</sup> Max. temperature of the terminals  $T_T = 100^\circ\text{C}$  – Max. Temperatur der Anschlüsse  $T_T = 100^\circ\text{C}$

**Characteristics**

**Kennwerte**

Type Typ	Reverse recovery time Sperrverzugszeit $t_{rr}$ [ns] <sup>1)</sup>	Forward voltage Durchlaßspannung $V_F$ [V] at / bei $I_F$ [A]
US 2A ... US 2G	< 50	< 1.0
US 2J ... US 2M	< 75	< 1.7

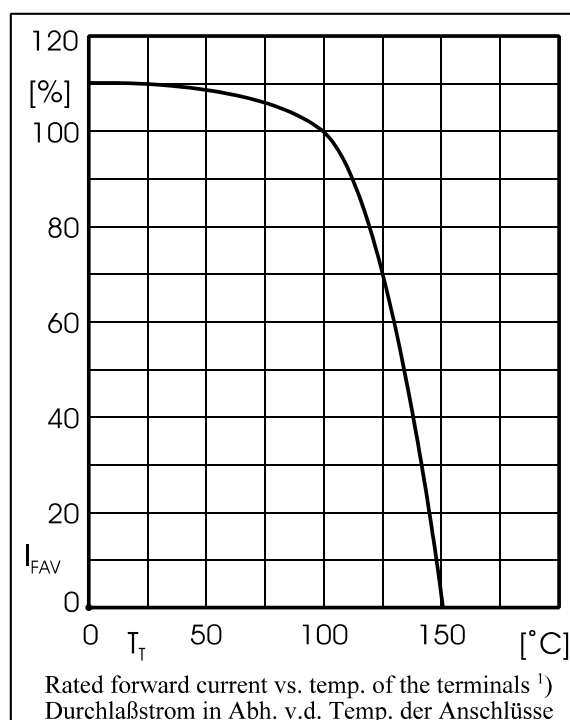
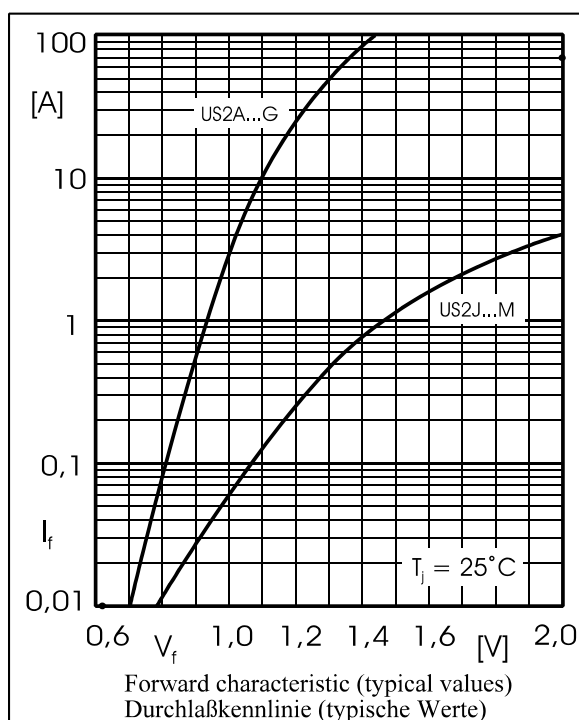
**Characteristics**

**Kennwerte**

Leakage current Sperrstrom	$T_j = 25^\circ\text{C}$ $T_j = 100^\circ\text{C}$	$V_R = V_{RRM}$ $V_R = V_{RRM}$	$I_R$ $I_R$	< 10 $\mu\text{A}$ < 200 $\mu\text{A}$
-------------------------------	---	------------------------------------	----------------	---

Thermal resistance junction to ambient air  
Wärmewiderstand Sperrschicht – umgebende Luft  $R_{thA}$  < 60 K/W <sup>2)</sup>

Thermal resistance junction to terminal  
Wärmewiderstand Sperrschicht – Anschluß  $R_{thT}$  < 15 K/W



<sup>1)</sup>  $I_F = 0.5$  A through/über  $I_R = 1$  A to/auf  $I_R = 0.25$  A

<sup>2)</sup> Mounted on P.C. board with 50 mm<sup>2</sup> copper pads at each terminal  
Montage auf Leiterplatte mit 50 mm<sup>2</sup> Kupferbelag (Löt-pad) an jedem Anschluß

This datasheet has been downloaded from:

[www.DatasheetCatalog.com](http://www.DatasheetCatalog.com)

Datasheets for electronic components.